

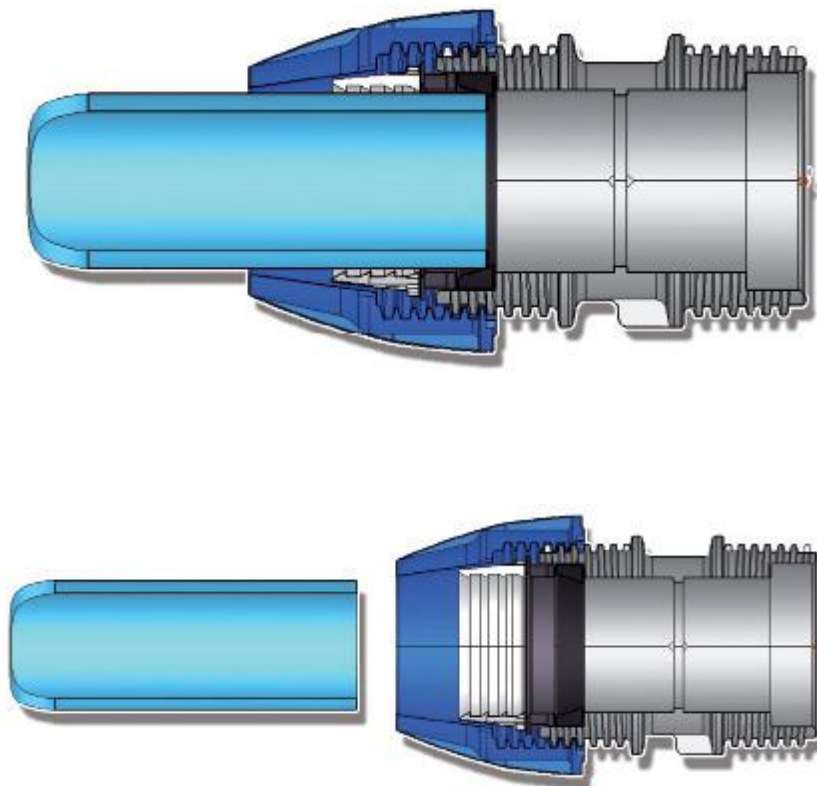
Puserrusliittimet ja satulat

Laadukkaista raaka-aineista valmistetut osat ovat pitkäikäisiä ja soveltuvat niin juomavedelle kuin erilaisiin kastelujärjestelmiin.

Valmistettu polypropeenista (PP-B), kiristysrenkas POM:ista, huulitiiviste NBR tiiviste.
Värilliset osat ovat UV suojattuja.

Käyttölämpötila -10 / +45 °C

Paineenkesto eri lämpötiloissa			
°C	-10 / +25°C	+26 / +35°C	+36 / +45°C
PN	16	12,5	10
PN	12,5	10	8
PN	10	8	6





PP Puserrusliittimet ja satulat



PP JATKOLIITIN 16mm 4141
PP JATKOLIITIN 20mm 4141
PP JATKOLIITIN 25mm 4141
PP JATKOLIITIN 32mm 4141
PP JATKOLIITIN 40mm 4141
PP JATKOLIITIN 50mm 4141
PP JATKOLIITIN 63mm 4141
PP JATKOLIITIN 75mm 4141
PP JATKOLIITIN 90mm 4141
PP JATKOLIITIN 110mm 4141



PP SUPISTUVA JATKOLIITIN 20*16 5151
PP SUPISTUVA JATKOLIITIN 25*20 5151
PP SUPISTUVA JATKOLIITIN 32*25 5151
PP SUPISTUVA JATKOLIITIN 40*25 5151
PP SUPISTUVA JATKOLIITIN 40*32 5151
PP SUPISTUVA JATKOLIITIN 50*32 5151
PP SUPISTUVA JATKOLIITIN 50*40 5151
PP SUPISTUVA JATKOLIITIN 63*40 5151
PP SUPISTUVA JATKOLIITIN 63*50 5151
PP SUPISTUVA JATKOLIITIN 75*63 5151
PP SUPISTUVA JATKOLIITIN 90*63 5151
PP SUPISTUVA JATKOLIITIN 90*75 5151
PP SUPISTUVA JATKOLIITIN 110*90 5151



PP KORJAUSLIITIN 32mm 4242
PP KORJAUSLIITIN 40mm 4242

PP KORJAUSLIITIN 50mm 4242
PP KORJAUSLIITIN 63mm 4242
PP KORJAUSLIITIN 75mm 4242
PP KORJAUSLIITIN 90mm 4242
PP KORJAUSLIITIN 110mm 4242



PP 90° KULMA 16*1/2" sisäkierre 101101
PP 90° KULMA 16*3/4" sisäkierre 101101
PP 90° KULMA 20*1/2" sisäkierre 101101
PP 90° KULMA 20*3/4" sisäkierre 101101
PP 90° KULMA 25*1/2" sisäkierre 101101
PP 90° KULMA 25*3/4" sisäkierre 101101
PP 90° KULMA 25*1" sisäkierre 101101
PP 90° KULMA 32*1/2" sisäkierre 101101
PP 90° KULMA 32*3/4" sisäkierre 101101
PP 90° KULMA 32*1" sisäkierre 101101
PP 90° KULMA 32*1 1/4" sisäkierre 101101
PP 90° KULMA 40*1" sisäkierre 101101
PP 90° KULMA 40*1 1/4" sisäkierre 101101
PP 90° KULMA 40*1 1/2" sisäkierre 101101
PP 90° KULMA 50*1 1/2" sisäkierre 101101
PP 90° KULMA 50*2" sisäkierre 101101
PP 90° KULMA 63*2" sisäkierre 101101
PP 90° KULMA 75*2 1/2" sisäkierre 101101
PP 90° KULMA 90*3" sisäkierre 101101
PP 90° KULMA 110*4" sisäkierre 101101



PP 90° KULMA 16*1/2" ulkokierre 103103
PP 90° KULMA 16*3/4" ulkokierre 103103
PP 90° KULMA 20*1/2" ulkokierre 103103
PP 90° KULMA 20*3/4" ulkokierre 103103
PP 90° KULMA 25*1/2" ulkokierre 103103
PP 90° KULMA 25*3/4" ulkokierre 103103
PP 90° KULMA 25*1" ulkokierre 103103

PP 90° KULMA 32*1" ulkokierre 103103
PP 90° KULMA 40*1 1/4" ulkokierre 103103
PP 90° KULMA 40*1 1/2" ulkokierre 103103
PP 90° KULMA 50*1 1/4" ulkokierre 103103
PP 90° KULMA 50*1 1/2" ulkokierre 103103
PP 90° KULMA 63*2" ulkokierre 103103



PP 90° KULMA 16mm 9191
PP 90° KULMA 20mm 9191
PP 90° KULMA 25mm 9191
PP 90° KULMA 32mm 9191
PP 90° KULMA 40mm 9191
PP 90° KULMA 50mm 9191
PP 90° KULMA 63mm 9191
PP 90° KULMA 75mm 9191
PP 90° KULMA 90mm 9191
PP 90° KULMA 110mm 9191



PP LAIPPALIITIN 50*2" 2323
PP LAIPPALIITIN 63*2" 2323
PP LAIPPALIITIN 75*2 1/2" 2323
PP LAIPPALIITIN 90*3" 2323
PP LAIPPALIITIN 90*4" 2323
PP LAIPPALIITIN 110*4" 2323



PP LÄHTÖLIITIN 16*1/2" ulkokierre 2121
PP LÄHTÖLIITIN 16*3/4" ulkokierre 2121
PP LÄHTÖLIITIN 20*1/2" ulkokierre 2121
PP LÄHTÖLIITIN 20*3/4" ulkokierre 2121

PP LÄHTÖLIITIN 25*1/2" ulkokierre 2121
PP LÄHTÖLIITIN 25*3/4" ulkokierre 2121
PP LÄHTÖLIITIN 25*1" ulkokierre 2121
PP LÄHTÖLIITIN 32*3/4" ulkokierre 2121
PP LÄHTÖLIITIN 32*1" ulkokierre 2121
PP LÄHTÖLIITIN 32*1 1/4" ulkokierre 2121
PP LÄHTÖLIITIN 32*1 1/2" ulkokierre 2121
PP LÄHTÖLIITIN 40*1" ulkokierre 2121
PP LÄHTÖLIITIN 40*1 1/4" ulkokierre 2121
PP LÄHTÖLIITIN 40*1 1/2" ulkokierre 2121
PP LÄHTÖLIITIN 40*2" ulkokierre 2121
PP LÄHTÖLIITIN 50*1 1/4" ulkokierre 2121
PP LÄHTÖLIITIN 50*1 1/2" ulkokierre 2121
PP LÄHTÖLIITIN 50*2" ulkokierre 2121
PP LÄHTÖLIITIN 63*1 1/2" ulkokierre 2121
PP LÄHTÖLIITIN 63*2" ulkokierre 2121
PP LÄHTÖLIITIN 63*2 1/2" ulkokierre 2121
PP LÄHTÖLIITIN 75*2" ulkokierre 2121
PP LÄHTÖLIITIN 75*2 1/2" ulkokierre 2121
PP LÄHTÖLIITIN 75*3" ulkokierre 2121
PP LÄHTÖLIITIN 90*2" ulkokierre 2121
PP LÄHTÖLIITIN 90*2 1/2" ulkokierre 2121
PP LÄHTÖLIITIN 90*3" ulkokierre 2121
PP LÄHTÖLIITIN 90*4" ulkokierre 2121
PP LÄHTÖLIITIN 110*3" ulkokierre 2121
PP LÄHTÖLIITIN 110*4" ulkokierre 2121



PP LÄHTÖLIITIN 16*1/2" sisäkierre 3131
PP LÄHTÖLIITIN 16*3/4" sisäkierre 3131
PP LÄHTÖLIITIN 20*1/2" sisäkierre 3131
PP LÄHTÖLIITIN 20*3/4" sisäkierre 3131
PP LÄHTÖLIITIN 25*1/2" sisäkierre 3131
PP LÄHTÖLIITIN 25*3/4" sisäkierre 3131
PP LÄHTÖLIITIN 25*1" sisäkierre 3131
PP LÄHTÖLIITIN 32*3/4" sisäkierre 3131
PP LÄHTÖLIITIN 32*1" sisäkierre 3131
PP LÄHTÖLIITIN 32*1 1/4" sisäkierre 3131
PP LÄHTÖLIITIN 40*1" sisäkierre 3131

PP LÄHTÖLIITIN 40*1 1/4" sisäkierre 3131
PP LÄHTÖLIITIN 40*1 1/2" sisäkierre 3131
PP LÄHTÖLIITIN 50*1" sisäkierre 3131
PP LÄHTÖLIITIN 50*1 1/4" sisäkierre 3131
PP LÄHTÖLIITIN 50*1 1/2" sisäkierre 3131
PP LÄHTÖLIITIN 50*2" sisäkierre 3131
PP LÄHTÖLIITIN 63*1 1/2" sisäkierre 3131
PP LÄHTÖLIITIN 63*2" sisäkierre 3131
PP LÄHTÖLIITIN 75*2" sisäkierre 3131
PP LÄHTÖLIITIN 75*2 1/2" sisäkierre 3131
PP LÄHTÖLIITIN 90*2" sisäkierre 3131
PP LÄHTÖLIITIN 90*2 1/2" sisäkierre 3131
PP LÄHTÖLIITIN 90*3" sisäkierre 3131
PP LÄHTÖLIITIN 110*3" sisäkierre 3131
PP LÄHTÖLIITIN 110*4" sisäkierre 3131



PP PÄÄTYHATTU 16mm 171171
PP PÄÄTYHATTU 20mm 171171
PP PÄÄTYHATTU 25mm 171171
PP PÄÄTYHATTU 32mm 171171
PP PÄÄTYHATTU 40mm 171171
PP PÄÄTYHATTU 50mm 171171
PP PÄÄTYHATTU 63mm 171171
PP PÄÄTYHATTU 75mm 171171
PP PÄÄTYHATTU 90mm 171171
PP PÄÄTYHATTU 110mm 171171



PP 90° T-YHDE 75mm 6161
PP 90° T-YHDE 90mm 6161
PP 90° T-YHDE 110mm 6161



PP 90° T-YHDE 16*1/2"*16 sisäkierre 7171
PP 90° T-YHDE 16*3/4"*16 sisäkierre 7171
PP 90° T-YHDE 20*1/2"*20 sisäkierre 7171
PP 90° T-YHDE 20*3/4"*20 sisäkierre 7171
PP 90° T-YHDE 25*1/2"*25 sisäkierre 7171
PP 90° T-YHDE 25*3/4"*25 sisäkierre 7171
PP 90° T-YHDE 25*1"*25 sisäkierre 7171
PP 90° T-YHDE 32*1/2"*32 sisäkierre 7171
PP 90° T-YHDE 32*3/4"*32 sisäkierre 7171
PP 90° T-YHDE 32*1"*32 sisäkierre 7171
PP 90° T-YHDE 32*1 1/4"*32 sisäkierre 7171
PP 90° T-YHDE 40*1"*40 sisäkierre 7171
PP 90° T-YHDE 40*1 1/4"*40 sisäkierre 7171
PP 90° T-YHDE 40*1 1/2"*40 sisäkierre 7171
PP 90° T-YHDE 50*1 1/4"*50 sisäkierre 7171
PP 90° T-YHDE 50*1 1/2"*50 sisäkierre 7171
PP 90° T-YHDE 50*2"*50 sisäkierre 7171
PP 90° T-YHDE 63*1 1/2"*63 sisäkierre 7171
PP 90° T-YHDE 63*2"*63 sisäkierre 7171
PP 90° T-YHDE 75*2 1/2"*75 sisäkierre 7171
PP 90° T-YHDE 90*3"*90 sisäkierre 7171
PP 90° T-YHDE 110*4"*110 sisäkierre 7171



PP 90° T-YHDE 16mm 6161
PP 90° T-YHDE 20mm 6161
PP 90° T-YHDE 25mm 6161
PP 90° T-YHDE 32mm 6161
PP 90° T-YHDE 40mm 6161
PP 90° T-YHDE 50mm 6161
PP 90° T-YHDE 63mm 6161

PP 90° SUP. T-YHDE 20*16*20 8181
PP 90° SUP. T-YHDE 25*20*25 8181
PP 90° SUP. T-YHDE 32*25*32 8181
PP 90° SUP. T-YHDE 40*32*40 8181
PP 90° SUP. T-YHDE 50*32*50 8181
PP 90° SUP. T-YHDE 50*40*50 8181
PP 90° SUP. T-YHDE 63*50*63 8181

PP 90° SUP. T-YHDE 75*63*75 8181



PP PORAUSSATULA 25*1/2" 154154 sisäkierre
PP PORAUSSATULA 25*3/4" 154154 sisäkierre
PP PORAUSSATULA 32*1/2" 154154 sisäkierre
PP PORAUSSATULA 32*3/4" 154154 sisäkierre
PP PORAUSSATULA 32*1" 154154 sisäkierre
PP PORAUSSATULA 40*1/2" 154154 sisäkierre
PP PORAUSSATULA 40*3/4" 154154 sisäkierre
PP PORAUSSATULA 40*1" 154154 sisäkierre
PP PORAUSSATULA 50*1/2" 154154 sisäkierre
PP PORAUSSATULA 50*3/4" 154154 sisäkierre
PP PORAUSSATULA 50*1" 154154 sisäkierre
PP PORAUSSATULA 63*1/2" 154154 sisäkierre
PP PORAUSSATULA 63*3/4" 154154 sisäkierre
PP PORAUSSATULA 63*1" 154154 sisäkierre
PP PORAUSSATULA 63*1 1/4" 154154 sisäkierre
PP PORAUSSATULA 63*1 1/2" 154154 sisäkierre
PP PORAUSSATULA 75*1/2" 154154 sisäkierre
PP PORAUSSATULA 75*3/4" 154154 sisäkierre
PP PORAUSSATULA 75*1" 154154 sisäkierre
PP PORAUSSATULA 75*1 1/4" 154154 sisäkierre
PP PORAUSSATULA 75*1 1/2" 154154 sisäkierre
PP PORAUSSATULA 75*2" 154154 sisäkierre
PP PORAUSSATULA 90*1/2" 154154 sisäkierre
PP PORAUSSATULA 90*3/4" 154154 sisäkierre
PP PORAUSSATULA 90*1" 154154 sisäkierre
PP PORAUSSATULA 90*1 1/4" 154154 sisäkierre
PP PORAUSSATULA 90*1 1/2" 154154 sisäkierre
PP PORAUSSATULA 90*2" 154154 sisäkierre
PP PORAUSSATULA 110*1/2" 154154 sisäkierre
PP PORAUSSATULA 110*3/4" 154154 sisäkierre
PP PORAUSSATULA 110*1" 154154 sisäkierre
PP PORAUSSATULA 110*1 1/4" 154154 sisäkierre
PP PORAUSSATULA 110*1 1/2" 154154 sisäkierre
PP PORAUSSATULA 110*2" 154154 sisäkierre
PP PORAUSSATULA 125*3/4" 154154 sisäkierre

PP PORAUSSATULA 125*1" 154154 sisäkierre
PP PORAUSSATULA 125*1 1/4" 154154 sisäkierre
PP PORAUSSATULA 125*1 1/2" 154154 sisäkierre
PP PORAUSSATULA 125*2" 154154 sisäkierre
PP PORAUSSATULA 160*1/2" 154154 sisäkierre
PP PORAUSSATULA 160*3/4" 154154 sisäkierre
PP PORAUSSATULA 160*1" 154154 sisäkierre
PP PORAUSSATULA 160*1 1/4" 154154 sisäkierre
PP PORAUSSATULA 160*1 1/2" 154154 sisäkierre
PP PORAUSSATULA 160*2" 154154 sisäkierre
PP PORAUSSATULA 160*3" 154154 sisäkierre
PP PORAUSSATULA 200*1 1/2" 154154
PP PORAUSSATULA 200*2" 154154 sisäkierre
PP PORAUSSATULA 200*3" 154154 sisäkierre
PP PORAUSSATULA 200*4" 154154 sisäkierre
PP PORAUSSATULA 225*1 1/2" 154154 sisäkierre
PP PORAUSSATULA 225*2" 154154 sisäkierre
PP PORAUSSATULA 225*3" 154154 sisäkierre
PP PORAUSSATULA 225*4" 154154 sisäkierre
PP PORAUSSATULA 250*2" 154154 sisäkierre
PP PORAUSSATULA 250*3" 154154 sisäkierre
PP PORAUSSATULA 250*4" 154154 sisäkierre
PP PORAUSSATULA 315*2" 154154 sisäkierre
PP PORAUSSATULA 315*3" 154154 sisäkierre
PP PORAUSSATULA 315*4" 154154 sisäkierre