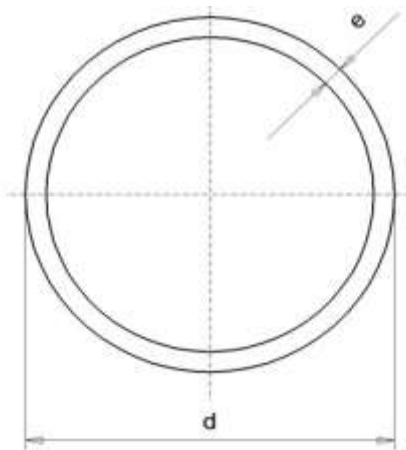


PE-HD paineputkistot, PE80 ja PE100 Putket



PE 80 SDR 11 / SDR 13,6 EN12201			
Paineluokka	d	e	L=
SDR	mm	mm	m
SDR 11	20	2,3	6,100,200
SDR 11	25	2,3	6,100,200
SDR 11	32	3,0	6,100,200
SDR 11	40	3,7	6m, 100m
SDR 11	50	4,6	6m, 100m
SDR 13,6	63	4,7	6m, 100m
SDR 13,6	75	5,6	6m, 100m
SDR 13,6	90	6,7	6m, 100m

PE 100 SDR 17 EN12201			
Paineluokka	d	e	L=
SDR	mm	mm	m
SDR 17	110	6,6	6, 12, 100
SDR 17	125	7,4	6m, 12m
SDR 17	140	8,3	6m, 12m
SDR 17	160	9,5	6m, 12m
SDR 17	180	10,7	6m, 12m
SDR 17	200	11,9	6m, 12m
SDR 17	225	13,4	6m, 12m
SDR 17	250	14,8	6m, 12m
SDR 17	280	16,6	6m, 12m
SDR 17	315	18,7	6m, 12m
SDR 17	400	23,7	6m, 12m
SDR 17	450	26,7	12m
SDR 17	500	29,7	12m

Varastotuote

PE 100 SDR17 EN12201			
Paineluokka	d	e	L=
SDR	mm	mm	m
SDR 17	710	42,1	*
SDR 17	800	47,4	*
SDR 17	900	53,3	*
SDR 17	1000	59,3	*

PE 100 SDR 11 EN12201			
Paineluokka	d	e	L=
SDR	mm	mm	m
SDR 11	10	1,8	6m
SDR 11	12	1,8	6m
SDR 11	16	1,8	6m
SDR 11	20	1,9	6m
SDR 11	25	2,3	6m
SDR 11	32	2,9	6m
SDR 11	40	3,7	6m
SDR 11	50	4,6	6m
SDR 11	63	5,8	6m
SDR 11	75	6,8	6m
SDR 11	90	8,2	6m
SDR 11	110	10,0	6m,12m
SDR 11	125	11,4	6m,12m
SDR 11	140	12,7	6m,12m
SDR 11	160	14,6	6m,12m
SDR 11	180	16,4	6m,12m
SDR 11	200	18,2	6m,12m
SDR 11	225	20,5	6m,12m
SDR 11	250	22,7	6m,12m
SDR 11	280	25,4	6m,12m
SDR 11	315	28,6	6m,12m
SDR 11	355	32,2	6m,12m
SDR 11	400	36,3	6m,12m
SDR 11	450	40,9	12m
SDR 11	500	45,4	12m
SDR 11	560	50,8	12m
SDR 11	630	57,2	12m

Varastotuote

*Pituudet kysyttäessä

PE 80 SDR 13,6 / 11 Kieppi EN12201			
Paineluokka	d	e	L=
SDR	mm	mm	m
SDR 11	20	2,3	100/200
SDR 11	25	2,3	100/200
SDR 11	32	3,0	100/200
SDR 11	40	3,7	100
SDR 11	50	4,6	100
SDR 13,6	63	4,7	100
SDR 13,6	75	5,6	100
SDR 13,6	90	6,7	100
SDR 13,6	110	8,1	100

Varastotuote

*Pituudet kysyttäessä